

EIOFIT

Tarifa 2021

Ed. Mayo

Accesorios
Electrosoldables

Instalaciones de
Polietileno con
soldadura eléctrica



italsan

Indice

Accesorios de polietileno PE100 electrosoldables

- 3** Tubería ELOFIT NADIR
- 5** Accesorios electrosoldables PE100 SDR11 PN16
- 13** Accesorios de transición PE100 SDR11 PN16
- 17** Portabridas y bridas
- 25** Collares electrosoldables PE100 SDR11 PN16
- 33** Máquinas y Herramientas

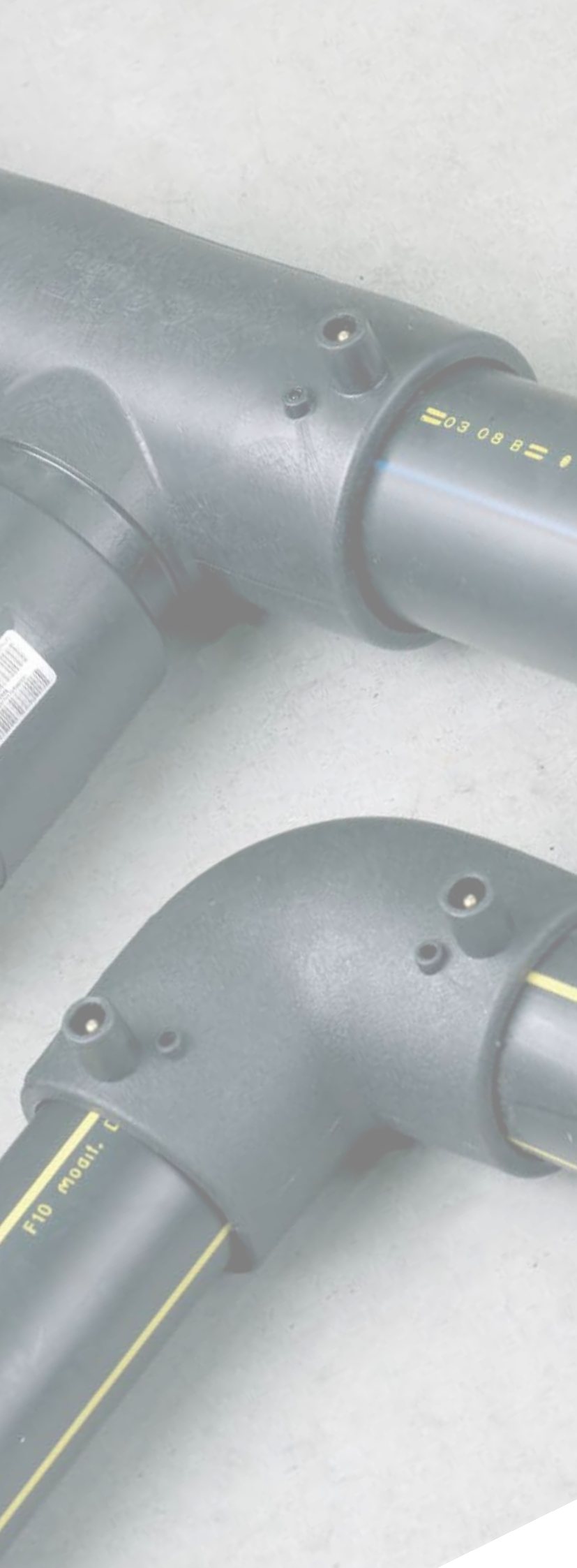
DEFINICIÓN ABREVIATURAS

PFA: Presión de funcionamiento admisible (bar)

PN: Presión nominal (bar)

SDR: Parámetro que se utiliza comúnmente como método e clasificación de las tuberías. Es un número convenientemente redondeado, aproximadamente igual a la relación entre el diámetro exterior y el espesor de pared de la tubería.

SDR mín.: Valor mínimo de soldabilidad. Nos informa del mínimo espesor necesario en la tubería para la realización de la unión.



Tubería PE100 NADIR



Tubería en polietileno de alta densidad, PE100 para conducción de agua y saneamiento con presión

La tubería **PE100 ELOFIT NADIR** cumple con los requisitos de la normativa aplicable EN 12201 e ISO 4427 para la distribución de fluidos a presión. En particular, es adecuado para el transporte de agua para consumo humano, ya que se ajusta al Decreto Ministerial N.º 174 de 2004, las disposiciones del Decreto Ley N.º 31 02/2001 (y en el Decreto legislativo posterior 27 del 02/2002) y, en cuanto a las características organolépticas del agua transportada, está de acuerdo con EN 1622.

También la tubería **PE100 ELOFIT NADIR** cumple con los requisitos de la normativa aplicable EN ISO 15494 de sistemas de canalización en materiales plásticos para el transporte de fluidos en aplicaciones industriales.

Disponible para distribuidores Italsan la tubería en barras de 4 metros en PN16 y diámetro DN50 hasta DN160.

Tubería PE ELOFIT NADIR PE100 SDR11 PN16

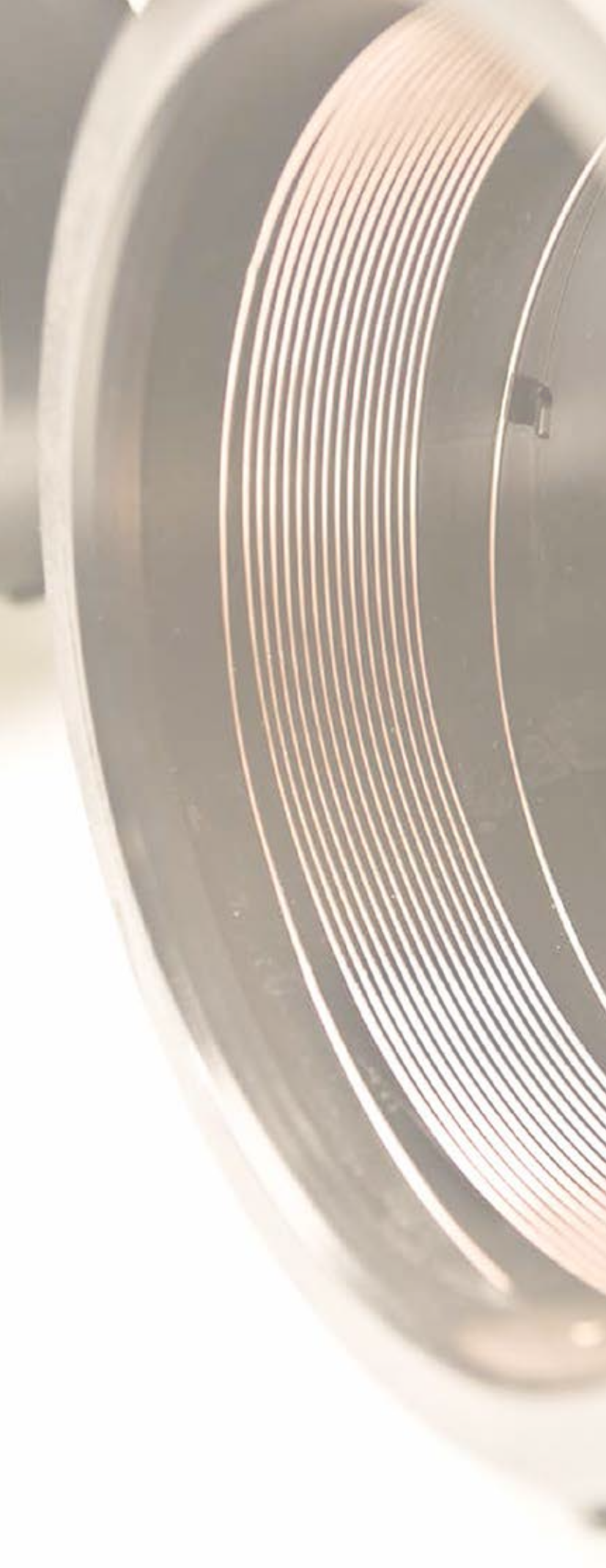


Referencia	Ø (mm)	Espesor (mm)	Precio (€ /m)
TNAD5016B4	50	4,6	Tarifa mensual
TNAD6316B4	63	5,8	Tarifa mensual
TNAD7516B4	75	6,8	Tarifa mensual
TNAD9016B4	90	8,2	Tarifa mensual
TNAD11016B4	110	10,0	Tarifa mensual
TNAD12516B4	125	11,4	Tarifa mensual
TNAD16016B4	160	14,6	Tarifa mensual

Solicitud de tarifa PVP en vigor, a través de nuestra dirección de correo electrónico atencionalcliente@italsan.com o bien al delegado Italsan de la zona.

Atención al cliente: 900 921 957





Accesorios
electrosoldables
PE100 SDR11
PN16

Accesorios electrosoldables

Manguito electrosoldable

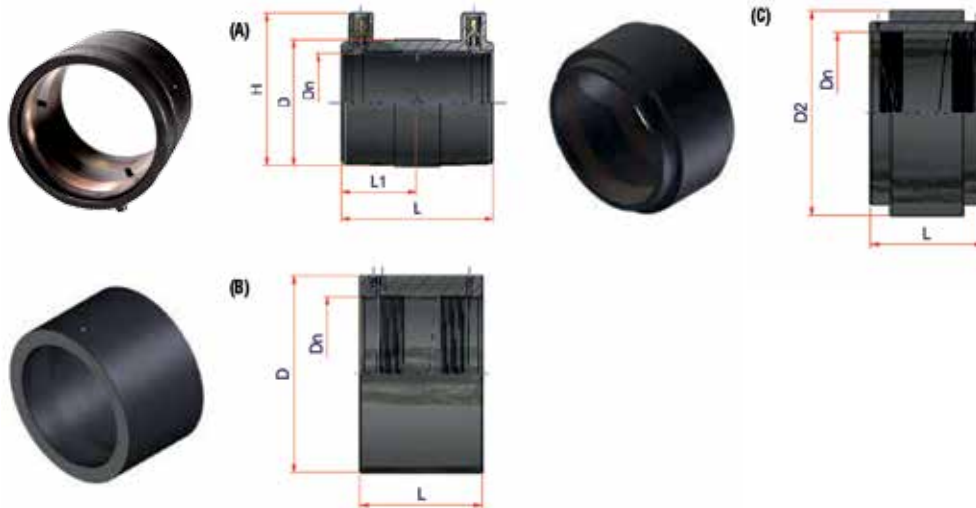
PE100 SDR11 PFA/PN16

Descripción

-A partir de Ø225 realizar precalentamiento según código de barras.

-(*) SDR mín. 20-25-32 soldables con tubería SDR 11-9-7,4

-(*) SDR mín. de Ø40 a Ø630 soldable con tubería SDR 17,6 – 17 -13,6 -11 – 9 -7,4.



Referencia	Tipo	Ø (mm)	SDR mín.*	Dn (mm)	D (mm)	D2 (mm)	L1 (mm)	L (mm)	H (mm)	Precio (€/u.)
EME 20	A	20	11	20	33	-	34	70	53	3,01
EME 25	A	25	11	25	36	-	34	70	57	3,01
EME 32	A	32	11	32	46	-	34	70	65	3,01
EME 40	A	40	17,6	40	55	-	41	85	75	3,01
EME 50	A	50	17,6	50	67	-	42	87	86	4,31
EME 63	A	63	17,6	63	77	-	47	97	100	4,61
EME 75	A	75	17,6	75	98	-	61	125	114	7,85
EME 90	A	90	17,6	90	113	-	72	146	130	8,50
EME 110	A	110	17,6	110	136	-	76	155	144	10,37
EME 125	A	125	17,6	125	156	-	82	166	168	14,66
EME 140	A	140	17,6	140	168	-	84	170	181	19,45
EME 160	A	160	17,6	160	191	-	87	175	201	19,56
EME 180	A	180	17,6	180	215	-	88	177	224	34,21
EME 200	A	200	17,6	200	236	-	92	185	243	38,73
EME 225	A	225	17,6	225	272	-	104	212	274	59,07
EME 250	A	250	17,6	250	296	-	106	212	300	71,18
EME 280	A	280	17,6	280	355	-	110	220	338	105,45
EME 315	A	315	17,6	315	372,5	-	120	240	373	115,67
EME 355	B	355	17,6	355	450	-	-	260	-	228,20
EME 400	B	400	17,6	400	500	-	-	290	-	266,20
EME 450	B	450	17,6	450	560	-	-	340	-	557,76
EME 500	B	500	17,6	500	612	-	-	360	-	642,73
EME 560	C	560	17,6	560	-	710	-	400	-	1.160,45
EME 630	C	630	17,6	630	-	800	-	440	-	1.699,66
EME 710	C	710	17,6	710	-	900	-	480	-	2.285,75
EME 800	C	800	17,6	800	-	1000	-	500	-	3.282,08

Fabricación de manguitos eléctricos
PE100 SDR17 PFA PN10

Para solicitar precio y plazo de entrega:



Italsan Customer Service
atencionalcliente@italsan.com

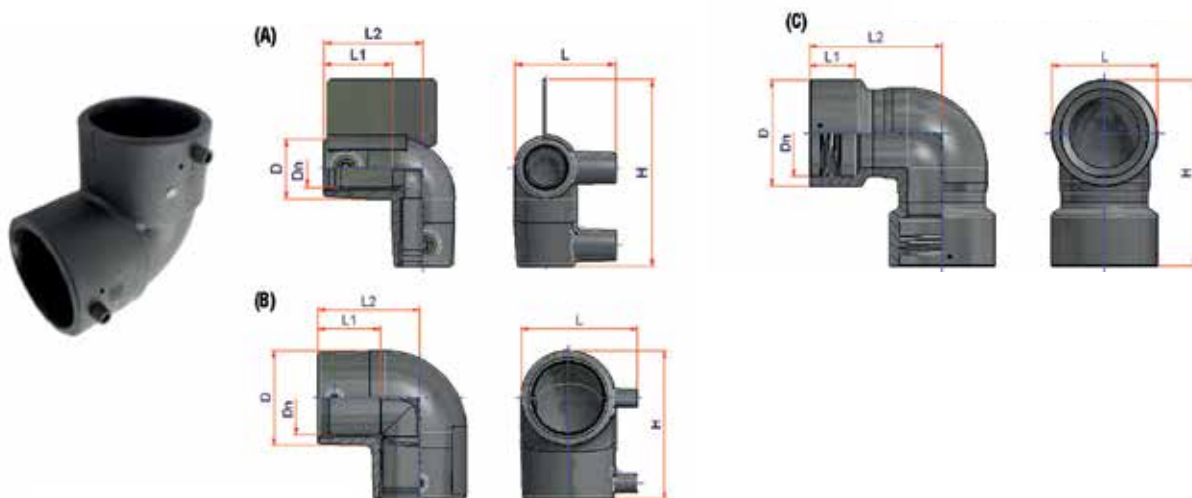


Accesorios electrosoldables

Codo electrosoldable a 90° PE100 SDR11 PFA/PN16

Descripción

-(*) SDR mín. soldables con tubería SDR 17,6 - 17 - 13,6 - 11 - 9 - 7,4



Referencia	Tipo	Ø (mm)	SDR mín.*	Dn (mm)	D (mm)	L1 (mm)	L2 (mm)	L (mm)	H (mm)	Precio (€/u.)
EGEM 20	A	20	17,6	20	32	34	50,5	52	95,5	8,45
EGEM 25	A	25	17,6	25	37	37	54	57	102	8,45
EGEM 32	B	32	17,6	32	45	34	57,5	64	80	7,55
EGEM 40	B	40	17,6	40	53	41	65	73	91,5	7,93
EGEM 50	B	50	17,6	50	65	48	77	84	109,5	11,89
EGEM 63	B	63	17,6	63	78	53	88	100	129	11,22
EGEM 75	B	75	17,6	75	90	58	97	110	142	19,89
EGEM 90	B	90	17,6	90	115	78	119	133	176	22,06
EGEM 110	B	110	17,6	110	139	83	144	164	214	31,67
EGEM 125	B	125	17,6	125	158	85	157,5	180	237	52,31
EGEM 160	B	160	17,6	160	192	90	173	208,5	269	87,72
EGEM 180	B	180	17,6	180	208	112	185	225	289	145,20
EGEM 200	B	200	17,6	200	230	125	205	250	320	234,96
EGE 225	C	225	17,6	225	274	124	337	274	474	500,15
EGE 250	C	250	17,6	250	308	132	385	308	539	625,84
EGE 315	C	315	17,6	315	380	155	422	380	612	853,52

Accesorios electrosoldables

Codo electrosoldable a 45° PE100 SDR11 PFA/PN16

Descripción

-(*) SDR mín. soldables con tubería SDR 17,6 - 17 - 13,6 - 11 - 9 - 7,4



Referencia	Tipo	Ø (mm)	SDR mín.*	Dn (mm)	D (mm)	L1 (mm)	L2 (mm)	L (mm)	H (mm)	Precio (€/u.)
ECEM032	A	32	17,6	32	45	36	46,5	64,5	94	8,19
ECEM040	A	40	17,6	40	55	41	53,5	75	109	9,78
ECEM050	A	50	17,6	50	65	48	62,5	83	128	13,87
ECEM063	A	63	17,6	63	80	53	68	100	147	11,44
ECEM075	A	75	17,6	75	95	60	81	113	169	22,12
ECEM090	A	90	17,6	90	119	70	99	134	208	24,57
ECEM110	A	110	17,6	110	137	83	114	161,5	241	35,27
ECEM125	A	125	17,6	125	170	85	122	157	246	56,56
ECEM160	A	160	17,6	160	192	90	134	208,5	296	93,65
ECEM180	A	180	17,6	180	215	106	160	240	340	150,66
ECEM200	A	200	17,6	200	240	121	185	260	390	232,15
ECE225	B	225	17,6	225	274	124	277	274	550	480,43
ECE250	B	250	17,6	250	308	132	292	308	600	603,82
ECE315	B	315	17,6	315	380	155	337	380	680	830,32

Codo electrosoldable a 30° PE100 SDR11 PFA/PN16

Descripción

-(*) SDR mín. soldables con tubería SDR 17,6 - 17 - 13,6 - 11 - 9 - 7,4



Referencia	Ø (mm)	SDR mín.*	Dn (mm)	D (mm)	L1 (mm)	L2 (mm)	L (mm)	H (mm)	Precio (€/u.)
ECEM30090	90	17,6	90	119,2	70	93,6	134	209	32,06
ECEM30110	110	17,6	110	134	83	107	154	233	49,81
ECEM30125	125	17,6	125	159,4	88,6	114,5	172,5	264,5	55,53

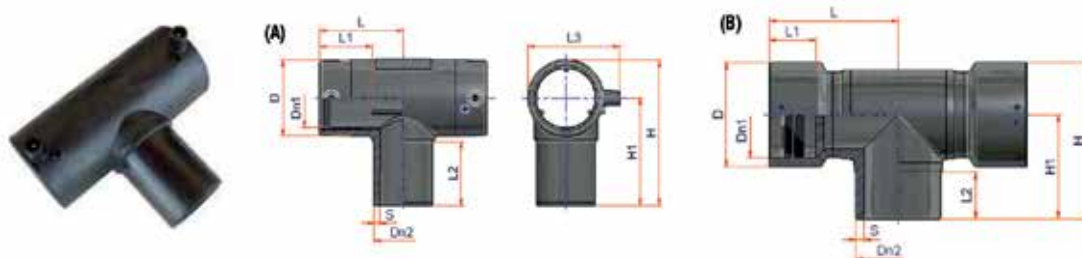


Accesorios electrosoldables

Te electrosoldable PE100 SDR11 PFA/PN16

Descripción

- (*) SDR mín. soldables con tubería SDR 17,6 - 17 - 13,6 - 11 - 9 - 7,4
- Te electrosoldable bifilar.



Referencia	Tipo	Ø (mm)	SDR mín.*	Dn1 (mm)	Dn2 (mm)	S (mm)	D (mm)	L1 (mm)	L2 (mm)	L3 (mm)	L (mm)	H1 (mm)	H (mm)	Precio (€/u.)
ETCE 020	A	20	17,6	20	20	3	32	37,5	46	52	45	66,5	83	10,04
ETCE 025	A	25	17,6	25	25	3	37	37,5	46	57	50	68,5	87	10,04
ETCE 032	A	32	17,6	32	32	3	44	37,5	47	64	55	75	96,5	10,04
ETCE 040	A	40	17,6	40	40	3,7	54	44	54	74	66,5	84	111	12,68
ETCE 050	A	50	17,6	50	50	4,6	65	46,5	61	85	76,5	100	133,5	14,13
ETCE 063	A	63	17,6	63	63	5,8	80	57	68	99	90	115	156	14,80
ETCE 075	A	75	17,6	75	75	6,8	95	58	72	112	98	130	178	22,72
ETCE 090 *	A	90	17,6	90	90	8,2	118	70	84	139,5	122	150	209	26,40
ETCE 110	A	110	17,6	110	110	10	139	83	88,5	156,5	144	177	247	42,75
ETCE 125	A	125	17,6	125	125	11,4	158	88	94	174	157,5	191,5	270	57,85
ETCE 160	A	160	17,6	160	160	14,6	190	87	105	201,5	151	208	303	95,96
ETCE 180	A	180	17,6	180	180	16,4	210	92	105	230	165	245	350	154,70
ETCE 200	A	200	17,6	200	200	18,2	235	115	115	250	195	245	375	393,52
ETCE 225	B	225	17,6	225	225	20,5	274	124	125	-	342	275	412	590,64
ETCE 250	B	250	17,6	250	250	22,7	308	120	135	-	377	305	459	775,94
ETCE 315	B	315	17,6	315	315	28,6	380	155	150	-	427	350	540	1.038,95

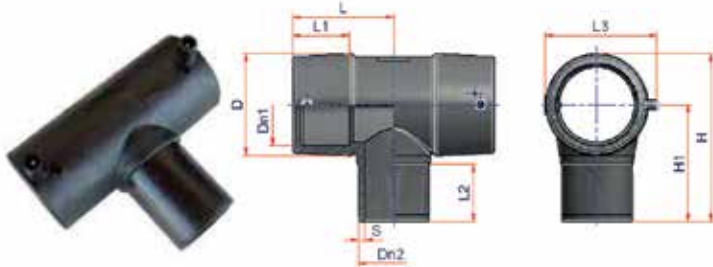
* Hasta finalización de existencias se proveerá accesorio con 3 bocas tipo hembra.

Accesorios electrosoldables

Te reducida electrosoldable PE100 SDR11 PFA/PN16

Descripción

-(*) SDR mín. soldables con tubería SDR 17,6 - 17 - 13,6 - 11 - 9 - 7,4



Referencia	Ø (mm)	SDR mín.*	Dn1 (mm)	Dn2 (mm)	S (mm)	D (mm)	L1 (mm)	L2 (mm)	L3 (mm)	L (mm)	H1 (mm)	H (mm)	Precio (€/u.)
ETER3220	32-20	17,6	32	20	3	42	37,5	45	63,5	55	70	91	17,42
ETER1163	110-63	17,6	110	63	5,8	140	83	68,5	156,5	144	150	220	55,80
ETER1190	110-90	17,6	110	90	8,2	140	83	88,5	156,5	144	170	240	55,80
ETER1263	125-63	17,6	125	63	5,8	159	88	68,5	174	157,5	162	241,5	71,96
ETER1290	125-90	17,6	125	90	8,2	159	88	90	174	157,5	182	261,5	71,96
ETER1211	125-110	17,6	125	110	10	159	88	88,5	174	157,5	182	261,5	71,96
ETER1663	160-63	17,6	160	63	5,8	195	90	78,5	206	155	185	283	145,72
ETER1690	160-90	17,6	160	90	8,2	195	90	83,5	206	155	190	288	145,72
ETER1611	160-110	17,6	160	110	10	195	90	88,5	206	155	195	293	145,72
ETER1612	160-125	17,6	160	125	11,4	195	90	93,5	206	155	200	298	145,72



Accesorios electrosoldables

Reducción electrosoldable PE100 SDR11 PFA/PN16

Descripción

-(*) SDR mín. de 25-20 hasta 90-50 soldables con tubería SDR 11-9-7,4

-(*) SDR mín. de 90-63 hasta 315-280 soldables con tubería SDR 17,6 - 17 - 13,6 - 11 - 9 - 7,4



Referencia	Tipo	Ø (mm)	SDR mín.*	Dn1 (mm)	Dn2 (mm)	D (mm)	L1 (mm)	L2 (mm)	L3 (mm)	L (mm)	H (mm)	Precio (€/u.)
ERDE 2520	A	25-20	11	25	20	36	40	37	62	85	57	6,08
ERDE 3220	A	32-20	11	32	20	43	43	37	69	85	64,5	6,08
ERDE 3225	A	32-25	11	32	25	44	39,5	39,5	70	84,5	64,5	6,08
ERDE 4020	A	40-20	11	40	20	52,5	48	40	79,5	95	74	13,27
ERDE 4032	B	40-32	11	40	32	55	47	42	-	95	74	8,99
ERDE 5032	B	50-32	11	50	32	64	49,5	41,5	-	100	85	10,17
ERDE 5040	B	50-40	11	50	40	64	49,5	47,5	-	103	85	10,30
ERDE 6332	B	63-32	11	63	32	81,5	55,5	42	-	118	99	11,89
ERDE 6340	B	63-40	11	63	40	81,5	55	45	-	118	99	11,89
ERDE 6350	B	63-50	11	63	50	81,5	55,5	50	-	118	99	11,89
ERDE 7563	B	75-63	11	75	63	97	60	57	-	125	114	20,77
ERDE 9050	B	90-50	11	90	50	117	72	49	-	142	133,5	20,32
ERDE 9063	B	90-63	17,6	90	63	115	68	62	-	150	131	20,32
ERDE 1163	B	110-63	17,6	110	63	135	72,5	63	-	160	150,5	26,12
ERDE 1190	B	110-90	17,6	110	90	135	73	68,5	-	158	150,5	26,12
ERDE 1263	B	125-63	17,6	125	63	150	76	65	-	162,5	167	42,28
ERDE 1290	B	125-90	17,6	125	90	150	80	70	-	160	167	42,28
ERDE 1211	B	125-110	17,6	125	110	156	70	71,5	-	161	167	42,28
ERDE 1690	B	160-90	17,6	160	90	192	81	72	-	177	207	63,08
ERDE 1611	B	160-110	17,6	160	110	192	81	77	-	182	207	63,08
ERDE 1612	B	160-125	17,6	160	125	186	76	73,5	-	179	201	63,08
ERDE 2016	C	200-160	17,6	200	160	-	113	102	-	225	250	283,37
ERDE 2018	C	200-180	17,6	200	180	-	113	112	-	235	250	283,37
ERDE 2216	C	225-160	17,6	225	160	-	124	103	-	255	278	283,94
ERDE 2218	C	225-180	17,6	225	180	-	124	112	-	255	278	319,25
ERDE 2220	C	225-200	17,6	225	200	-	124	113	-	255	278	319,25
ERDE 2518	C	250-180	17,6	250	180	-	124	113	-	255	278	360,27
ERDE 250200	C	250-200	17,6	250	200	-	119	98	-	242	305	401,25
ERDE 3125	C	315-250	17,6	315	250	-	120	120	-	270	390	A consultar
ERDE 3128	C	315-280	17,6	315	280	-	155	130	-	295	390	A consultar

Accesorios electrosoldables

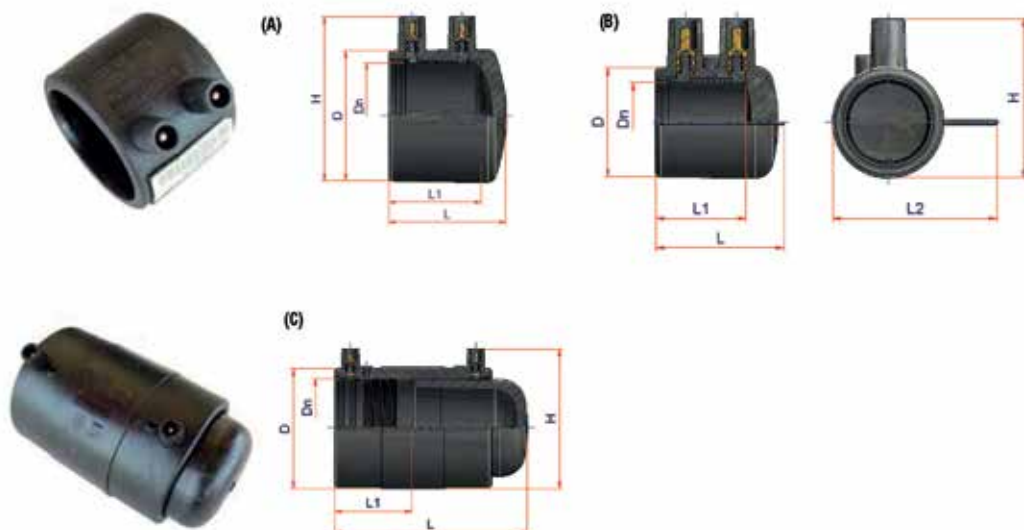
Tapón electrosoldable PE100 SDR11 PFA/PN16

Descripción

-(*) SDR mín. soldables con tubería SDR 17,6 - 17 - 13,6 - 11 - 9 - 7,4

-Tipo A y B una pieza

-Tipo C compuesto de dos piezas (tapon + manguito)



Referencia	Tipo	Ø (mm)	SDR mín.*	Dn (mm)	D (mm)	L1 (mm)	L2 (mm)	L (mm)	H (mm)	Precio (€/u.)
ECALE020	C	20	17,6	20	33	34	-	91	53	5,55
ECALE025	B	25	17,6	25	36	39,5	62,5	54	56	5,68
ECALE032	B	32	17,6	32	45	36	67	52	65	6,74
ECALE040	B	40	17,6	40	53	43	80	62,5	73	7,39
ECALE050	B	50	17,6	50	68	46,5	89	61	86	10,54
ECALE063	A	63	17,6	63	80,5	52	-	70	100	11,75
ECALE075	C	75	17,6	75	98	61	-	159	114	21,13
ECALE090	C	90	17,6	90	113	72	-	180	130	24,20
ECALE110	C	110	17,6	110	136	76,5	-	195	144	30,21
ECALE125	C	125	17,6	125	156	82	-	210	168	42,28
ECALE140	C	140	17,6	140	168	84	-	215	181	66,05
ECALE160	C	160	17,6	160	191	87	-	230	201	57,14
ECALE180	C	180	17,6	180	215	88	-	220	224	109,14
ECALE200	C	200	17,6	200	236	92	-	265	243	103,73
ECALE225	C	225	17,6	225	272	104	-	253	274	172,69
ECALE250	C	250	17,6	250	296	106	-	256	300	220,33
ECALE280	C	280	17,6	280	355	-	-	227	355	307,87
ECALE315	C	315	17,6	315	400	-	-	328	400	422,71

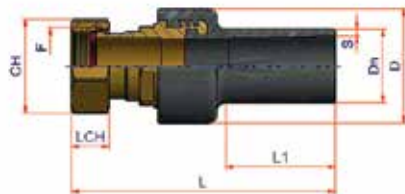




Accesorios de
transición
PE100 SDR11
PN16

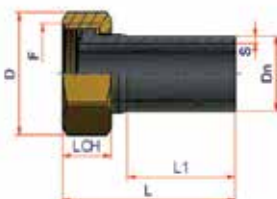
Accesorios de transición - Terminales roscados

Accesorios de transición PE/Latón con racor loco PE100 SDR11 PFA/PN16



Referencia	D x R (mm)	Dn (mm)	S (mm)	L1 (mm)	F (mm)	L (mm)	D (mm)	CH (mm)	LCH (mm)	Precio (€/u.)
EBD 2012	20x1/2"	20	3	44	1/2"	109	36	26	16	18,69
EBD 2512	25x1/2"	25	3	46	1/2"	109	36	26	16	18,69
EBD 2534	25x3/4"	25	3	44	3/4"	112	41	30	16	18,69
EBD 3234	32x3/4"	32	3	51	3/4"	116	41	30	16	21,50
EBD 321	32x1"	32	3	48	1"	118	50	37	17	21,50
EBD 401	40x1"	40	3,7	55	1"	123	50	37	17	26,34
EBD 40114	40x1 1/4"	40	3,7	53	1 1/4"	135	63	48	21	26,34
EBD 50112	50x1 1/2"	50	4,6	61	1 1/2"	145	70	54	22	28,63
EBD 631	63x1"	63	5,8	77	1"	143	63	37	17	39,51
EBD 632	63x2"	63	5,8	69	2"	162	83	66	25	39,51

ATENCIÓN: Junta elástica sólo para agua.



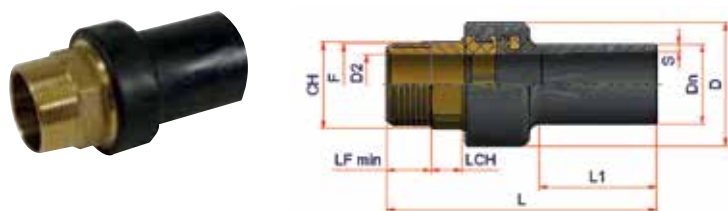
Referencia	D x R (mm)	Dn (mm)	S (mm)	L1 (mm)	F (mm)	L (mm)	D (mm)	CH (mm)	LCH (mm)	Precio (€/u.)
EBD 251	25x1"	25	3	42	1"	69	42	37	18	18,69
EBD 32114	32x1 1/4"	32	3	46	1 1/4"	75	52,5	46	21	21,50
EBD 40112	40x1 1/2"	40	3,7	51	1 1/2"	84	56,5	52	22	26,34
EBD 502	50x2"	50	4,6	57	2"	93	71,5	66	25	28,63
EBD 63212	63x2 1/2"	63	5,8	65	2 1/2"	105	86	80	30	39,51

ATENCIÓN: Junta elástica sólo para agua.



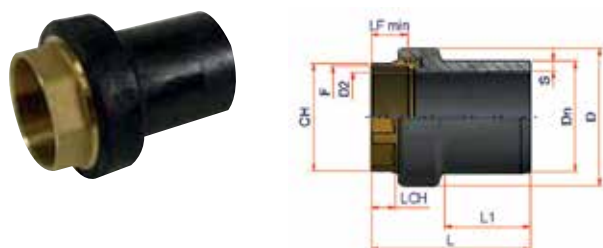
Accesorios de transición - Terminales roscados

Accesorios de transición PE/Latón terminal recto roscado macho PE100 SDR11 PFA/PN16



Referencia	D x R (mm)	Dn (mm)	S (mm)	L1 (mm)	D2 (mm)	F (mm)	LF min. (mm)	L (mm)	D (mm)	CH (mm)	LCH (mm)	Precio (€/u.)
ERFM 2012	20x1/2"	20	3	44	13	1/2"	13,2	100	36	22	11	13,74
ERFM 2534	25x3/4"	25	3	44	18	3/4"	14,5	103	41	27	12	16,19
ERFM 3234	32x3/4"	32	3	47	18	3/4"	14,5	103	41	27	12	18,20
ERFM 321	32x1"	32	3	47	24	1"	16,8	110	50	34	13	18,30
ERFM 401	40x1"	40	3,7	54	24	1"	16,8	115	50	34	13	28,10
ERFM 40114	40x1 1/4"	40	3,7	53	31	1 1/4"	19,1	124	63	42	15	29,70
ERFM 50112	50x1 1/2"	50	4,6	61	38	1 1/2"	19,1	131	70	50	15	28,16
ERFM 502	50x2"	50	4,6	61	38	2"	23,4	140	83	60	18	44,53
ERFM 632	63x2"	63	5,8	69	49	2"	23,4	147	83	60	18	39,97
ERFM 75212	75x2 1/2"	75	6,8	76	60	2 1/2"	26,7	163	107	80	20	73,20
ERFM 903	90x3"	90	8,2	87	71	3"	29,8	183	118	90	23	91,72
ERFM 1104	110x4"	110	10	85	90	4"	35,8	202	153	115	30	110,68
ERFM 1254	125x4"	125	11,4	95	99	4"	35,8	214	153	115	30	114,49

Accesorios de transición PE/Latón terminal recto roscado hembra PE100 SDR11 PFA/PN16



Referencia	D x R (mm)	Dn (mm)	S (mm)	L1 (mm)	D2 (mm)	F (mm)	LF min. (mm)	L (mm)	D (mm)	CH (mm)	LCH (mm)	Precio (€/u.)
ERFF 2012	20x1/2"	20	3	44	13	1/2"	17	84	37	25	11	13,74
ERFF 2534	25x3/4"	25	3	44	18	3/4"	18	86	41	30	12	15,91
ERFF 321	32x1"	32	3	47	24	1"	21	91	50	38	13	16,86
ERFF 401	40x1"	40	3,7	53	24	1"	21	95	50	38	13	24,81
ERFF 40114	40x1 1/4"	40	3,7	53	31	1 1/4"	21,4	100	64	46	15	26,18
ERFF 50112	50x1 1/2"	50	4,6	61	38	1 1/2"	19	108	70	55	15	31,81
ERFF 632	63x2"	63	5,8	69	49	2"	23,7	122	84	65	20	43,63
ERFF 75212	75x2 1/2"	75	6,8	76	60	2 1/2"	30,2	138	107	80	25	73,15
ERFF 903	90x3"	90	8,2	87	71	3"	33,3	153	119	95	24	91,72
ERFF 1104	110x4"	110	10	85	90	4"	39,3	165	152	120	30	110,68
ERFF 1254	125x4"	125	11,4	95	99	4"	39,3	177	153	120	30	114,49

Accesorios de transición - Terminales roscados

Accesorios de transición PE/Hierro fundido 3 piezas terminal recto roscado hembra
PE100 SDR11 PFA/PN16



Referencia	D x R (mm)	Dn (mm)	S (mm)	L1 (mm)	D2 (mm)	F (mm)	LF min. (mm)	L (mm)	CH1 (mm)	LCH1 (mm)	CH2 (mm)	LCH2 (mm)	Precio (€/u.)
ERPAG 25	25x3/4"	25	3	42	13	3/4"	18	107	50	20	31	14	20,06
ERPAG 32	32x1"	32	3	45	18	1"	21	107	55	22	38	16	22,12
ERPAG 40	40x1 1/4"	40	3,7	65	18	1 1/4"	21,4	129	69	24	48	17	27,66
ERPAG 50	50x1 1/2"	50	4,6	66,5	24	1 1/2"	19	132	73	25	53	20	31,81
ERPAG 63	63x2"	63	5,8	75	49	2"	23,7	157	89	27	65	24	44,25
ERPAG 75	75x2 1/2"	75	6,8	86	60	2 1/2"	30,2	168	110	30	83	27	71,00
ERPAG 90	90x3"	90	8,2	100	71	3"	33,3	203	127	31	95	30	91,04
ERPAG 110	110x4"	110	10	98,5	90	3"	39,3	210	150	37	124	32	226,01
ERPAG 125	125x4"	125	11,4	117	99	4"	39,3	235	150	37	124	32	239,61



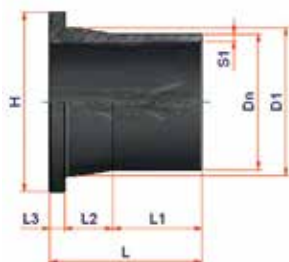


Portabridas y bridas



Portabridas y bridas

Portabridas largo PE100 SDR17 PFA/PN10



Referencia	∅ (mm)	Dn (mm)	S1 (mm)	L1 (mm)	D1 (mm)	L2 (mm)	L3 (mm)	L (mm)	H (mm)	Precio (€/u.)
DCRT 63	63	63	3,8	70	75	21	14	105	102	6,19
DCRT 75	75	75	4,5	89	89	21	16	126	122	7,30
DCRT 90	90	90	5,4	113	105	21	17	141	138	8,85
DCRT 110	110	110	6,6	114	125	26	18	158	158	11,17
DCRT 125	125	125	7,4	132	132	21	18	171	158	11,62
DCRT 140	140	140	8,3	100	155	62	18	180	188	17,81
DCRT 160	160	160	9,5	105	175	46	18	180	212	20,42
DCRT 180	180	180	10,7	114	180	46	20	180	212	33,27
DCRT 200	200	200	11,9	120	232	56	24	200	268	36,46
DCRT 225	225	225	13,4	125	235	51	24	200	268	41,94
DCRT 250	250	250	14,8	142	285	40	25	207	320	81,76
DCRT 280	280	280	16,6	152	291	30	25	207	320	119,12
DCRT 315	315	315	18,7	152	335	40	25	217	370	128,68
DCRT 355	355	355	21,1	176	373	40	30	246	430	225,53
DCRT 400	400	400	23,7	182	427	45	33	260	482	341,78
DCRT 450	450	450	26,7	200	514	60	46	306	585	845,88
DCRT 500	500	500	29,7	214	530	50	46	310	585	946,79
DCRT 560	560	560	33,2	235	615	40	50	325	685	1.183,21
DCRT 630	630	630	37,4	255	642	40	50	345	685	1.363,05

Portabridas CORTO PE100 SDR17 PFA/PN10

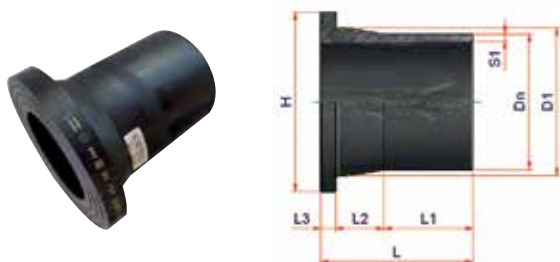


Referencia	∅ (mm)	Dn (mm)	S1 (mm)	L1 (mm)	D1 (mm)	L2 (mm)	L3 (mm)	L (mm)	H (mm)	Precio (€/u.)
DCRTC 200	200	200	11,9	36	232	40	24	100	268	47,04
DCRTC 225	225	225	13,4	46	235	30	24	100	268	50,62
DCRTC 250	250	250	14,8	35	285	40	25	100	320	65,57
DCRTC 280	280	280	16,6	45	291	30	25	100	320	78,34
DCRTC 315	315	315	18,8	35	335	40	25	100	370	91,28
DCRTC 355	355	355	21,1	50	373	40	30	120	430	138,54
DCRTC 400	400	400	23,7	42	427	45	33	120	485	280,53



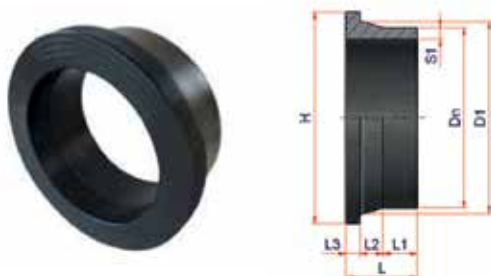
Portabridas y bridas

Portabridas largo PE100 SDR11 PFA/PN16

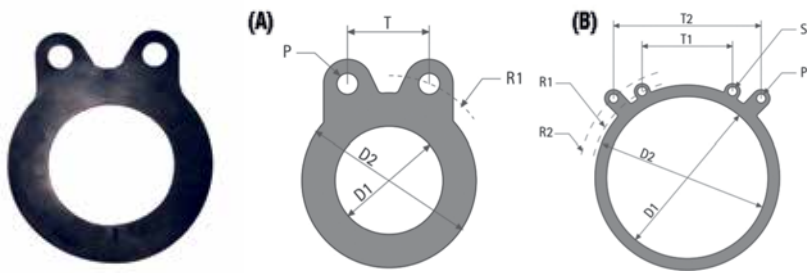


Referencia	Ø (mm)	Dn (mm)	S1 (mm)	L1 (mm)	D1 (mm)	L2 (mm)	L3 (mm)	L (mm)	H (mm)	Precio (€/u.)
ECRT 25	25	25	3	42	33	27	9	78	58	3,11
ECRT 32	32	32	3	45	40	23	10	78	68	3,64
ECRT 40	40	40	3,7	63	50	21	11	95	78	4,30
ECRT 50	50	50	4,6	65	61	19	12	96	88	4,91
ECRT 63	63	63	5,8	75	75	26	14	116	102	6,34
ECRT 75	75	75	6,8	84	89	22	16	122	122	7,53
ECRT 90	90	90	8,2	100	105	37,5	17	154,5	138	9,60
ECRT 110	110	110	10	98,5	125	33,5	18	150	158	11,88
ECRT 125	125	125	11,4	122	132	31	25	178	158	14,52
ECRT 140	140	140	12,7	101	155	50	25	176	188	18,58
ECRT 160	160	160	14,6	105	175	50	25	180	212	23,14
ECRT 180	180	180	16,4	110	180	40	30	180	212	35,40
ECRT 200	200	200	18,2	125	232	43	32	200	268	37,74
ECRT 225	225	225	20,5	128	235	40	32	200	268	44,53
ECRT 250	250	250	22,7	132	285	40	35	207	320	95,05
ECRT 280	280	280	25,4	141	291	30	35	207	320	123,24
ECRT 315	315	315	28,6	152	335	40	35	228	370	136,17
ECRT 355	355	355	32,3	166	373	40	40	246	430	315,88
ECRT 400	400	400	36,4	182	427	45	46	274	482	437,46
ECRT 450	450	450	40,9	200	514	60	60	320	585	1.106,72
ECRT 500	500	500	45,5	390	530	85	60	535	585	1.229,08
ECRT 560	560	560	50,9	450	615	50	80	560	685	1.535,61
ECRT 630	630	630	57,3	270	642	36	64	370	685	1.843,27

Portabridas CORTO PE100 SDR11 PFA/PN16



Referencia	Ø (mm)	Dn (mm)	S1 (mm)	L1 (mm)	D1 (mm)	L2 (mm)	L3 (mm)	L (mm)	H (mm)	Precio (€/u.)
ECRTC 200	200	200	18,2	28	232	40	32	100	268	55,00
ECRTC 225	225	225	20,5	38	235	30	32	100	268	58,97
ECRTC 250	250	250	22,7	25	285	40	35	100	320	76,24
ECRTC 280	280	280	25,4	35	291	30	35	100	320	89,33
ECRTC 315	315	315	28,6	25	335	40	35	100	370	114,48
ECRTC 355	355	355	32,3	40	373	40	40	120	430	170,41
ECRTC 400	400	400	36,4	29	427	45	46	120	485	316,82

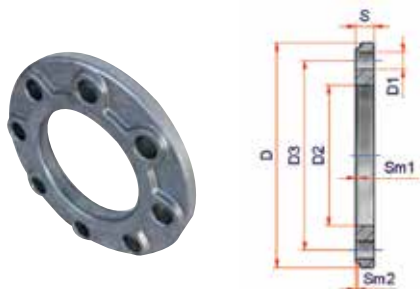
JUNTA PLANA DE CAUCHO SINTÉTICO EPDM


Referencia	Ø PE (mm)	Tipo	DN goma (mm)	D1 (mm)	D2 (mm)	Sp (mm)	Ø P (mm)	R1 (mm)	R2 (mm)	Ø S (mm)	T (mm)	T1 (mm)	T2 (mm)	Precio (€/u.)
EGR 63	63	A	50	60	96	3	15	61	-	-	87	-	-	2,30
EGR 75	75	A	65	77	121	3	18	71	-	-	93	-	-	2,30
EGR 90	90	A	80	80	130	3	16	78	-	-	61	-	-	2,62
EGR 110	110	A	100	100	154	3	16	88	-	-	68	-	-	3,07
EGR 125	125	A	100	100	154	3	16	88	-	-	68	-	-	3,20
EGR 140	140	A	125	125	183	3	16	107	-	-	81	-	-	5,51
EGR 160	160	A	150	150	208	3	20	118	-	-	91	-	-	5,94
EGR 180	180	A	150	150	208	3	20	118	-	-	91	-	-	5,94
EGR 200	200	A	200	200	263	3	20	146	-	-	75	-	-	9,51
EGR 225	225	A	200	200	263	3	20	146	-	-	75	-	-	9,51
EGR 250	250	A	250	250	316	4	24	176	-	-	91	-	-	12,51
EGR 280	280	A	250	250	316	4	24	176	-	-	91	-	-	12,51
EGR 315	315	A	300	300	367	4	24	203	-	-	105	-	-	16,75
EGR 355	355	A	350	350	425	4	24	233	-	-	91	-	-	17,47
EGR 400	400	A	400	400	477	4	24	261	-	-	102	-	-	19,82
EGR 450	450	A	450	450	542	4	29	289	-	-	264	-	-	22,75
EGR 500	500	B	500	500	576	5	32	305	325	26	-	282	463	39,81
EGR 630	630	B	600	600	675	5	35	360	375	29	-	320	536	48,97



Portabridas y bridas

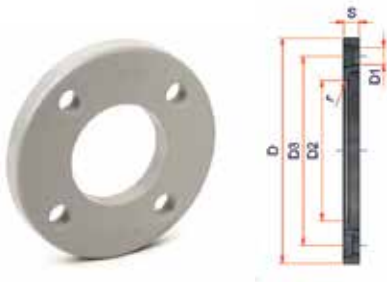
Brida de aluminio



Referencia	Ø Tubería PEAD (mm)	Ø Interior brida (mm)	Ø Exterior brida (mm)	Nº agujeros	Distancia agujeros (mm)	Ø agujeros (mm)	Para conexión con válvula DN	(")	PN	Norma	Precio (€/u.)
E7160	32	45	115	4	85	14	DN25	1"	16	DIN 2642 UNI 2223	8,59
E7161	40	51	140	4	100	18	DN32	1 1/4"	16	DIN 2642 UNI 2223	13,13
E7162	50	62	150	4	110	18	DN40	1 1/2"	16	DIN 2642 UNI 2223	13,65
E7163	63	78	165	4	125	18	DN50	2"	16	DIN 2642 UNI 2223	14,55
E7164	75	92	185	4	145	18	DN65	2 1/2"	16	DIN 2642 UNI 2223	20,15
E7165	90	108	200	8	160	18	DN80	3"	16	DIN 2642 UNI 2223	21,90
E7166	110	128	220	8	180	18	DN100	4"	16	DIN 2642 UNI 2223	24,22
E7167	125	133	220	8	180	18	DN100	4"	16	DIN 2642 UNI 2223	25,50
E7168	140	158	250	8	210	18	DN125	5"	16	DIN 2642 UNI 2223	30,60
E7169	160	178	285	8	240	22	DN150	6"	16	DIN 2642 UNI 2223	37,11
E7170	180	188	285	8	240	22	DN150	6"	16	DIN 2642 UNI 2223	40,26
E7171	200/225	238	340	8	295	22	DN200	8"	10	DIN 2642 UNI 2223	51,14
E7172	250	288	395	8	350	22	DN250	10"	10	DIN 2642 UNI 2223	92,59
E7172/16	250	288	395	12	355	22	DN250	10"	16	DIN 2642 UNI 2223	101,88
E7173	280	294	395	8	350	22	DN250	10"	10	DIN 2642 UNI 2223	92,59
E7173/16	280	294	395	12	350	22	DN250	10"	16	DIN 2642 UNI 2223	A consultar
E7174	315	338	445	8	400	22	DN300	12"	10	DIN 2642 UNI 2223	A consultar
E7174/16	315	338	445	12	400	22	DN300	12"	16	DIN 2642 UNI 2223	A consultar

Portabridas y bridas

Brida de acero galvanizado revestimiento PP

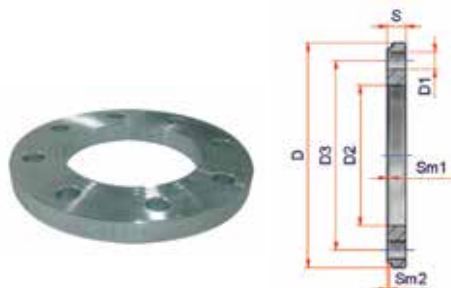


Referencia	PN	Ø Tubería PE (mm)	DN	Ø Exterior brida (mm)	Espesor Brida (mm)	Ø Interior brida (mm)	Distancia agujeros (mm)	Ø agujeros (mm)	Nº agujeros	Norma	Precio (€/u.)
E7159PP	10-16	25	20	108	14	34	75	14	4	DIN 2576	8,77
E7160PP	10-16	32	25	115	16	42	85	14	4	DIN 2576	11,28
E7161PP	10-16	40	32	140	18	51	100	18	4	DIN 2576	13,17
E7162PP	10-16	50	40	150	18	62	110	18	4	DIN 2576	15,13
E7163PP	10-16	63	50	165	18	78	125	18	4	DIN 2576	21,08
E7164PP	10-16	75	65	186	18	92	145	18	4	DIN 2576	21,31
E7165PP	10-16	90	80	202	20	108	160	18	8	DIN 2576	27,57
E7166PP	10-16	110	100	220	20	128	180	18	8	DIN 2576	34,98
E7167PP	10-16	125	100	220	20	135	180	18	8	DIN 2576	37,46
E7168PP	10-16	140	125	250	24	158	210	18	8	DIN 2576	41,36
E7169PP	10-16	160	150	285	23	178	240	22	8	DIN 2576	55,14
E7170PP	10-16	180	150	285	23	190	240	22	8	DIN 2576	55,14
E7171PP	10	200-225	200	340	25	235/238	295	22	8	DIN 2576	81,46
E7172PP	10	250	200	409	30	288	350	22	12	DIN 2576	115,31
E7173PP	10	280	250	409	30	294	350	22	12	DIN 2576	122,82
E7174PP	10	315	300	463	34	338	400	23	12	DIN 2576	186,43
E7175PP	10	355	350	515	42	376	460	22,5	16	DIN 2576	340,32
E7176PP	10	400	400	574	46	430	515	26	16	DIN 2576	388,49



Portabridas y bridas

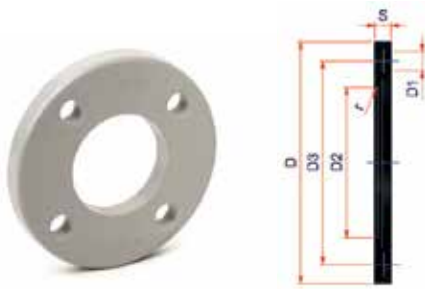
Bridas de acero galvanizado



Referencia	PN	Ø Tubería PE (mm)	DN	Ø Exterior brida (mm)	Espesor Brida (mm)	Ø Interior brida (mm)	Distancia agujeros (mm)	Ø agujeros (mm)	Nº agujeros	Tornillo	Norma	Precio (€/u.)
E7159A	10-16	25	20	105	16	34	75	14	4	M12	DIN 2576	7,65
E7160A	10-16	32	25	115	16	43	85	14	4	M12	DIN 2576	8,15
E7161A	10-16	40	32	140	16	51	100	18	4	M16	DIN 2576	11,94
E7162A	10-16	50	40	150	16	62	110	18	4	M16	DIN 2576	13,19
E7163A	10-16	63	50	165	18	78	125	18	4	M16	DIN 2576	14,97
E7164A	10-16	75	65	185	18	92	145	18	4	M16	DIN 2576	21,88
E7165A	10-16	90	80	200	20	109	160	18	8	M16	DIN 2576	23,95
E7166A	10-16	110	100	220	20	128	180	18	8	M16	DIN 2576	29,27
E7167A	10-16	125	100	220	20	135	180	18	8	M16	DIN 2576	25,38
E7168A	10-16	140	125	250	22	158	210	18	8	M16	DIN 2576	38,42
E7169A	10-16	160	150	285	22	178	240	22	8	M20	DIN 2576	46,43
E7170A	10-16	180	150	285	22	188	240	22	8	M20	DIN 2576	42,64
E7171A	10	200	200	340	24	235	295	22	8	M20	DIN 2576	64,30
E7171/16A	16	200	200	340	24	235	295	22	12	M20	DIN 2502	53,65
E7172A	10	250	250	395	26	288	350	22	12	M20	DIN 2576	80,52
E7172/16A	16	250	250	405	26	288	355	26	12	M24	DIN 2502	71,01
E7173A	10	280	250	395	26	294	350	22	12	M20	DIN 2576	74,20
E7173/16A	16	280	250	405	26	294	355	26	12	M24	DIN 2502	75,99
E7174A	10	315	300	445	26	338	400	22	12	M20	DIN 2576	117,45
E7174/16A	16	315	300	460	28	338	410	26	12	M24	DIN 2502	106,91
E7175A	10	355	350	505	28	376	460	22	16	M20	DIN 2576	183,85
E7175/16A	16	355	350	520	30	376	470	26	16	M24	DIN 2502	174,31
E7176A	10	400	400	565	32	430	515	26	16	M24	DIN 2576	186,22
E7176/16A	16	400	400	580	32	430	525	30	16	M27	DIN 2502	187,89

Portabridas y bridas

Brida de acero galvanizado revestimiento PP Norma ANSI



Referencia	PN	Ø Tubería PE (mm)	DN	Ø Exterior brida (mm)	Espesor Brida (mm)	Ø Interior brida (mm)	Distancia agujeros (mm)	Ø agujeros (mm)	Norma	Precio (€/u.)
E7159AN	10 – 16	25	20	102	12	34	69,85	16	ANSI	9,33
E7160AN	10 – 16	32	25	114	16	42	79,25	16	ANSI	12,08
E7161AN	10 – 16	40	32	130	16	51	88,9	16	ANSI	15,26
E7162AN	10 – 16	50	40	133	18	62	98,55	16	ANSI	17,80
E7163AN	10 – 16	63	50	162	18	78	120,65	20	ANSI	20,55
E7164AN	10 – 16	75	65	184	18	92	139,7	20	ANSI	23,16
E7165AN	10 – 16	90	80	194	18	111	152,4	20	ANSI	27,12
E7166AN	10 – 16	110	100	229	18	133	190,5	20	ANSI	32,20
E7167AN	10 – 16	125	100	229	18	133	190,5	20	ANSI	32,20
E7169AN	10 – 16	160	150	283	24	178	241,3	22	ANSI	56,82
E7171AN	10	200-225	200	345	24	236	298,45	22	ANSI	81,02
E7172AN	10	250	200	412	26	288	361,95	25	ANSI	129,26
E7174AN	10	315	300	487	32	338	431,8	25	ANSI	162,50





Collares
electrosoldables
PE100 SDR11
PN16

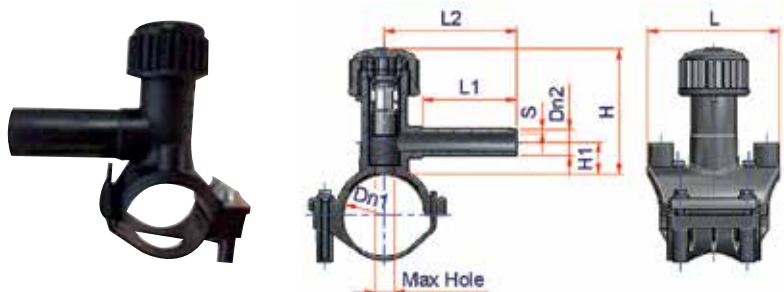


Collares electrosoldables

Collar electrosoldable de toma en carga PE100 SDR11 PFA/PN16

Descripción

- Con collarín interior en material plástico
- (*) SDR mín. soldables con tubería SDR 17,6 - 17 - 13,6 - 11
- PF: Máxima profundidad de perforación



Referencia	Ø (mm)	PF SDR mín.*	Dn1 (mm)	Dn2 (mm)	S (mm)	L1 (mm)	L2 (mm)	L (mm)	H1 (mm)	H (mm)	Agujero máx. (mm)	Precio (€/u.)
EPRES04025	40-25	11	40	25	3	70	100	100	24	95	17	26,62
EPRES05025	50-25	11	50	25	3	70	100	100	24	95	17	27,95
EPRES06325	63-25	11	63	25	3	70	100	100	24	95	17	29,81
EPRES07525	75-25	11	75	25	3	70	100	100	24	95	17	36,23
EPRES09025	90-25	11	90	25	3	50	100	100	20	100	17	33,13
EPRES11025	110-25	11	110	25	3	50	100	100	20	100	17	39,25
EPRES12525	125-25	11	125	25	3	70	100	100	20	100	17	45,30
EPRES16025	160-25	11	160	25	3	70	100	100	23	110	17	63,07
EPRES18025	180-25	11	180	25	3	70	100	100	23	110	17	67,39
EPRES04032	40-32	11	40	32	3	70	100	100	24	95	17	27,50
EPRES05032	50-32	11	50	32	3	70	100	100	24	95	17	27,95
EPRES06332	63-32	11	63	32	3	70	100	100	24	95	17	29,81
EPRES07532	75-32	11	75	32	3	70	100	100	24	95	17	36,23
EPRES09032	90-32	11	90	32	3	50	100	100	20	100	17	36,44
EPRES11032	110-32	11	110	32	3	50	100	100	20	100	17	39,25
EPRES12532	125-32	11	125	32	3	50	100	100	20	100	17	45,43
EPRES16032	160-32	11	160	32	3	70	100	100	23	110	17	62,27
EPRES18032	180-32	11	180	32	3	70	100	100	23	110	17	63,07
EPRES06340	63-40	11	63	40	3,7	70	100	130	32	132	23	36,06
EPRES09050	90-50	11	90	50	4,6	90	136	150	62	210	40,5	58,99
EPRES11050	110-50	11	110	50	4,6	90	136	150	62	210	40,5	61,88
EPRES09063	90-63	11	90	63	5,8	90	136	150	62	210	40,5	58,99
EPRES11063	110-63	11	110	63	5,8	90	136	150	62	210	40,5	61,88



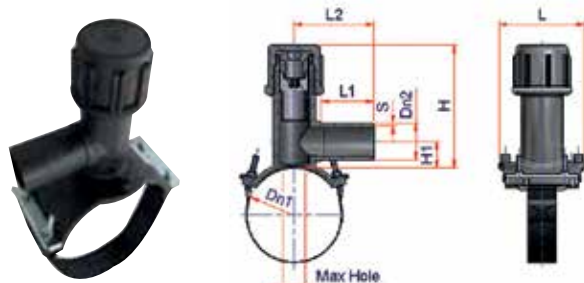
Collares electrosoldables

Collar electrosoldable de toma en carga CON CINTA PE100 SDR11 PFA/PN16

Descripción

-(*) SDR mín. soldables con tubería SDR 17,6 - 17 - 13,6 - 11

-PF: Máxima profundidad de perforación



Referencia	Ø (mm)	PF SDR mín.*	Dn1 (mm)	Dn2 (mm)	S (mm)	L1 (mm)	L2 (mm)	L (mm)	H1 (mm)	H (mm)	Agujero máx. (mm)	Precio (€/u.)
EPRES20025	200-25	11	200	25	3	70	105	116	30	125	24	77,99
EPRES22525	225-25	11	205	25	3	70	105	150	42	165	24	82,83
EPRES25025	250-25	11	250	25	3	70	105	150	42	165	24	118,92
EPRES07540	75-40	11	75	40	3,7	70	105	116	30	125	24	39,08
EPRES09040	90-40	11	90	40	3,7	70	105	116	30	125	24	39,08
EPRES11040	110-40	11	110	40	3,7	70	105	116	30	125	24	42,46
EPRES12540	125-40	11	125	40	3,7	70	105	116	30	125	24	60,25
EPRES14040	140-40	11	140	40	3,7	70	105	116	30	125	24	60,09
EPRES16040	160-40	11	160	40	3,7	70	105	116	30	125	24	65,68
EPRES20040	200-40	11	200	40	3,7	70	105	116	30	125	24	81,57
EPRES22540	225-40	11	225	40	3,7	70	105	150	42	165	24	86,07
EPRES25040	250-40	11	250	40	3,7	70	105	150	42	165	24	123,08
EPRES31540	315-40	11	315	40	3,7	70	105	150	42	165	24	124,79
EPRES12550	125-50	11	125	50	4,6	90	136	150	62	210	40,5	63,49
EPRES14050	140-50	11	140	50	4,6	90	136	150	62	210	40,5	65,12
EPRES16050	160-50	11	160	50	4,6	90	136	150	62	210	40,5	66,75
EPRES18050	180-50	11	180	50	4,6	90	136	150	62	210	40,5	71,35
EPRES20050	200-50	11	200	50	4,6	90	136	150	62	210	40,5	90,34
EPRES22550	225-50	11	225	50	4,6	90	136	150	62	210	40,5	98,53
EPRES25050	250-50	11	250	50	4,6	90	136	150	62	210	40,5	122,74
EPRES28050	280-50	11	280	50	4,6	90	136	150	62	210	40,5	127,27
EPRES12563	125-63	11	125	63	5,8	90	136	150	62	210	40,5	63,49
EPRES14063	140-63	11	140	63	5,8	90	136	150	62	210	40,5	65,12
EPRES16063	160-63	11	160	63	5,8	90	136	150	62	210	40,5	65,59
EPRES18063	180-63	11	180	63	5,8	90	136	150	62	210	40,5	71,35
EPRES20063	200-63	11	200	63	5,8	90	136	150	62	210	40,5	81,45
EPRES22563	225-63	11	225	63	5,8	90	136	150	62	210	40,5	98,53
EPRES25063	250-63	11	250	63	5,8	90	136	150	62	210	40,5	122,74

Collares electrosoldables

Collar de derivación electrosoldable PE100 SDR11 PFA/PN16

Descripción

-Con collarín interior en material plástico

-(*) SDR mín. soldables en SDR 17,6 - 17 - 13,6 - 11 - 9 - 7,4



Referencia	Ø (mm)	SDR mín.*	Dn1 (mm)	Dn2 (mm)	S (mm)	L1 (mm)	L (mm)	H (mm)	Agujero máx. (mm)	Precio (€/u.)
ECOL 4020	40-20	17,6	40	40	3	70	100	82	13	18,06
ECOL 5020	50-20	17,6	50	50	3	70	100	82	13	21,42
ECOL 6320	63-20	17,6	63	63	3	70	100	82	13	23,29
ECOL 7520	75-20	17,6	75	75	3	70	100	82	13	25,02
ECOL 4025	40-25	17,6	40	40	3	70	100	82	16	18,06
ECOL 5025	50-25	17,6	50	50	3	70	100	82	16	21,42
ECOL 6325	63-25	17,6	63	63	3	70	100	82	16	23,29
ECOL 7525	75-25	17,6	75	75	3	70	100	82	16	25,02
ECOL 4032	40-32	17,6	63	40	3	70	100	82	22,5	18,06
ECOL 5032	50-32	17,6	50	50	3	70	100	82	22,5	21,42
ECOL 6332	63-32	17,6	63	63	3	70	100	82	22,5	23,29
ECOL 7532	75-32	17,6	75	75	3	70	100	82	22,5	25,02
ECOL09032	90-32	17,6	90	32	3	72,5	140	100	22,5	26,73
ECOL11032	110-32	17,6	110	32	3	72,5	140	100	22,5	28,31
ECOL 5040	50-40	17,6	50	40	3,7	70	100	82	30	21,42
ECOL 6340	63-40	17,6	63	40	3,7	70	100	82	30	23,29
ECOL0 7540	75-40	17,6	75	40	3,7	70	100	82	30	25,02
ECOL 6350	63-50	17,6	63	50	4,6	75	132	82	30	51,36
ECOL09063	90-63	17,6	90	63	5,8	65	140	100	44	26,73
ECOL11063	110-63	17,6	110	63	5,8	65	140	100	44	28,31
ECOL12563	125-63	17,6	125	63	5,8	65	140	100	44	30,55



Collares electrosoldables

Collar de derivación electrosoldable CON CINTA PE100 SDR11 PFA/PN16

Descripción

-Con collarín interior en material plástico

-(*) SDR mín. soldables en SDR 17,6 - 17 - 13,6 - 11 - 9 - 7,4



Referencia	Ø (mm)	SDR mín.*	Dn1 (mm)	Dn2 (mm)	S (mm)	L1 (mm)	L (mm)	H (mm)	Agujero máx. (mm)	Precio (€/u.)
ECOL09020	90-20	17,6	90	20	3	65	140	100	13	26,73
ECOL11020	110-20	17,6	110	20	3	65	140	100	13	28,31
ECOL12520	125-20	17,6	125	20	3	65	140	100	13	30,55
ECOL14020	140-20	17,6	140	20	3	65	140	100	13	40,32
ECOL16020	160-20	17,6	160	20	3	65	140	100	13	45,96
ECOL18020	180-20	17,6	180	20	3	65	140	100	13	45,95
ECOL20020	200-20	17,6	200	20	3	65	140	100	13	60,67
ECOL22520	225-20	17,6	225	20	3	65	140	100	13	64,85
ECOL25020	250-20	17,6	250	20	3	65	140	100	13	98,29
ECOL28020	280-20	17,6	280	20	3	65	140	100	13	100,30
ECOL31520	315-20	17,6	315	20	3	65	140	100	13	101,45
ECOL09025	90-25	17,6	90	25	3	65	140	100	16	26,73
ECOL11025	110-25	17,6	110	25	3	65	140	100	16	28,31
ECOL12525	125-25	17,6	125	25	3	65	140	100	16	30,55
ECOL14025	140-25	17,6	140	25	3	65	140	100	16	40,32
ECOL16025	160-25	17,6	160	25	3	65	140	100	16	45,96
ECOL18025	180-25	17,6	180	25	3	65	140	100	16	49,18
ECOL20025	200-25	17,6	200	25	3	65	140	100	16	60,67
ECOL22525	225-25	17,6	225	25	3	65	140	100	16	64,85
ECOL25025	250-25	17,6	250	25	3	65	140	100	16	98,29
ECOL28025	280-25	17,6	280	25	3	65	140	100	16	100,30
ECOL31525	315-25	17,6	315	25	3	65	140	100	16	101,45
ECOL12532	125-32	17,6	125	32	3	65	140	100	22,5	30,55
ECOL14032	140-32	17,6	140	32	3	65	140	100	22,5	40,32
ECOL16032	160-32	17,6	160	32	3	65	140	100	22,5	45,96
ECOL18032	180-32	17,6	180	32	3	65	140	100	22,5	49,18
ECOL20032	200-32	17,6	200	32	3	65	140	100	22,5	60,67
ECOL22532	225-32	17,6	225	32	3	65	140	100	22,5	64,85
ECOL25032	250-32	17,6	250	32	3	65	140	100	22,5	98,29
ECOL28032	280-32	17,6	280	32	3	65	140	100	22,5	100,30
ECOL31532	315-32	17,6	315	32	3	65	140	100	22,5	101,45

Collares electrosoldables

Collar de derivación electrosoldable CON CINTA PE100 SDR11 PFA/PN16

Descripción

-(*) SDR mín. soldables en SDR 17,6 - 17 - 13,6 - 11 - 9 - 7,4



Referencia	Ø (mm)	SDR mín.*	Dn1 (mm)	Dn2 (mm)	S (mm)	L1 (mm)	L (mm)	H (mm)	Agujero máx. (mm)	Precio (€/u.)
ECOL09040	90-40	17,6	90	40	3,7	65	140	100	30	26,73
ECOL11040	110-40	17,6	110	40	3,7	65	140	100	30	28,31
ECOL12540	125-40	17,6	125	40	3,7	65	140	100	30	30,55
ECOL14040	140-40	17,6	140	40	3,7	65	140	100	30	40,32
ECOL16040	160-40	17,6	160	40	3,7	65	140	100	30	45,97
ECOL18040	180-40	17,6	180	40	3,7	65	140	100	30	50,25
ECOL20040	200-40	17,6	200	40	3,7	65	140	100	30	60,67
ECOL22540	225-40	17,6	225	40	3,7	65	140	100	30	64,85
ECOL25040	250-40	17,6	250	40	3,7	65	140	100	30	98,29
ECOL28040	280-40	17,6	280	40	3,7	65	140	100	30	100,30
ECOL31540	315-40	17,6	315	40	3,7	65	140	100	30	101,45
ECOL 7550	75-50	17,6	75	50	4,6	65	140	100	38	25,02
ECOL09050	90-50	17,6	90	50	4,6	65	140	100	38	26,73
ECOL11050	110-50	17,6	110	50	4,6	65	140	100	38	28,31
ECOL12550	125-50	17,6	125	50	4,6	65	140	100	38	30,55
ECOL14050	140-50	17,6	140	50	4,6	65	140	100	38	40,32
ECOL16050	160-50	17,6	160	50	4,6	65	140	100	38	45,96
ECOL18050	180-50	17,6	180	50	4,6	65	140	100	38	51,72
ECOL20050	200-50	17,6	200	50	4,6	65	140	100	38	60,67
ECOL22550	225-50	17,6	225	50	4,6	65	140	100	38	64,85
ECOL25050	250-50	17,6	250	50	4,6	65	140	100	38	98,29
ECOL28050	280-50	17,6	280	50	4,6	65	140	100	38	100,30
ECOL31550	315-50	17,6	315	50	4,6	65	140	100	38	101,45
ECOL 7563	75-63	17,6	75	63	5,8	65	140	100	44	25,02
ECOL14063	140-63	17,6	140	63	5,8	65	140	100	44	40,32
ECOL16063	160-63	17,6	160	63	5,8	65	140	100	44	45,96
ECOL18063	180-63	17,6	180	63	5,8	65	140	100	44	49,18
ECOL20063	200-63	17,6	200	63	5,8	65	140	100	44	60,67
ECOL22563	225-63	17,6	225	63	5,8	65	140	100	44	64,85
ECOL25063	250-63	17,6	250	63	5,8	65	140	100	44	98,29
ECOL28063	280-63	17,6	280	63	5,8	65	140	100	44	100,30
ECOL31563	315-63	17,6	315	63	5,8	65	140	100	44	101,45



Collares electrosoldables

Collar de DERIVACION ELECTROSOLDABLE "GRAN CAUDAL" CON CINTA PE100 SDR11 PFA/PN16

Descripción

-(*) SDR mín. soldables en SDR 17,6 - 17 - 13,6 - 11 - 9 - 7,4



Referencia	Ø (mm)	SDR mín.*	Dn1 (mm)	Dn2 (mm)	S (mm)	L1 (mm)	L (mm)	H (mm)	Agujero máx. (mm)	Precio (€/u.)
ECOL11075	110-75	17,6	110	75	6,8	90	170	120	59	79,23
ECOL12575	125-75	17,6	125	75	6,8	90	170	120	59	88,98
ECOL14075	140-75	17,6	140	75	6,8	90	170	120	59	40,32
ECOL16075	160-75	17,6	160	75	6,8	90	170	120	59	106,78
ECOL18075	180-75	17,6	180	75	6,8	90	170	120	59	113,25
ECOL20075	200-75	17,6	200	75	6,8	90	170	120	59	123,45
ECOL11090	110-90	17,6	110	90	8,2	90	170	120	70	90,05
ECOL12590	125-90	17,6	125	90	8,2	90	170	120	70	97,07
ECOL14090	140-90	17,6	140	90	8,2	90	170	120	70	106,06
ECOL16090	160-90	17,6	160	90	8,2	90	170	120	70	113,70
ECOL18090	180-90	17,6	180	90	8,2	90	170	120	70	124,03
ECOL20090	200-90	17,6	200	90	8,2	90	170	120	70	130,18
ECOL22590	225-90	17,6	225	90	8,2	98	200	130	70	140,21
ECOL25090	250-90	17,6	250	90	8,2	98	200	130	70	147,17
ECOL28090	280-90	17,6	280	90	8,2	98	200	130	70	158,19
ECOL31590	315-90	17,6	315	90	8,2	98	200	130	70	164,37
ECOL160110	160-110	17,6	160	110	10	98	200	130	87	123,59
ECOL180110	180-110	17,6	180	110	10	98	200	130	87	131,59
ECOL200110	200-110	17,6	200	110	10	98	200	130	87	140,28
ECOL225110	225-110	17,6	225	110	10	98	200	130	87	147,72
ECOL250110	250-110	17,6	250	110	10	98	200	130	87	157,88
ECOL280110	280-110	17,6	280	110	10	98	200	130	87	169,69
ECOL315110	315-110	17,6	315	110	10	98	200	130	87	176,11
ECOL160125	160-125	17,6	160	125	11,4	98	200	130	100	130,51
ECOL180125	180-125	17,6	180	125	11,4	98	200	130	100	140,21
ECOL200125	200-125	17,6	200	125	11,4	98	200	130	100	148,13
ECOL225125	225-125	17,6	225	125	11,4	98	200	130	100	156,50
ECOL250125	250-125	17,6	250	125	11,4	98	200	130	100	167,24
ECOL280125	280-125	17,6	280	125	11,4	98	200	130	100	179,76
ECOL315125	315-125	17,6	315	125	11,4	98	200	130	100	183,46

Collares electrosoldables

Collar de derivación gran volumen "TOP LOAD" PE100 SDR11 PFA/PN16

Descripción

- Para instalar esta pieza consultar herramientas para su instalación
- (*) SDR mín. soldables en SDR 17,6 - 17 - 13,6 - 11 - 9 - 7,4

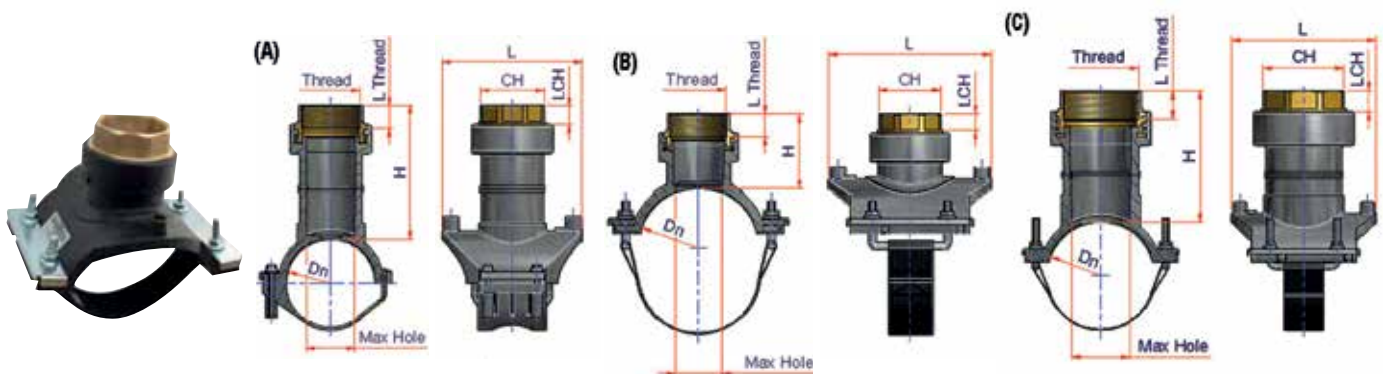


Referencia	Ø (mm)	SDR mín.*	Dn1 (mm)	Dn2 (mm)	S (mm)	L1 (mm)	L (mm)	H (mm)	Agujero máx. (mm)	Precio (€/u.)
ECOLTL356363	355/630-63	17,6	355/630	63	5,8	85	140	102	47	223,52

Collar de derivación PE/Latón rosca hembra PE100 SDR11 PFA/PN16

Descripción

- Tipo A: Compuesto de un racor de latón 63x2" soldado a un collarín con interior en plástico rígido.
- Tipo B: Collar de transición con cinta.
- Tipo C: Compuesto de un racor de latón 63x2" soldado a un collarín con cinta.
- (*) SDR mín. soldables con tubería SDR 17,6 - 17 - 13,6 - 11 - 9 - 7,4



Referencia	Tipo	Ø (mm)	SDR mín.*	Dn (mm)	Rosca	L Rosca (mm)	L (mm)	H (mm)	CH (mm)	LCH (mm)	Agujero máx. (mm)	Precio (€/u.)
ECOLF090•	A	90x2"	17,6	90	2" ISO 228	23,7	140	145	65	20	44	143,59
ECOLF110	B	110x2"	17,6	110	2" ISO 228	23,7	170	78	65	20	51	145,05
ECOLF125	B	125x2"	17,6	125	2" ISO 228	23,7	170	78	65	20	51	147,98
ECOLF140	B	140x2"	17,6	140	2" ISO 228	23,7	170	78	65	20	51	150,91
ECOLF160	B	160x2"	17,6	160	2" ISO 228	23,7	170	78	65	20	51	156,77
ECOLF180	B	180x2"	17,6	180	2" ISO 228	23,7	170	78	65	20	51	162,64
ECOLF200	B	200x2"	17,6	200	2" ISO 228	23,7	170	78	65	20	51	176,92
ECOLF225•	C	225x2"	17,6	225	2" ISO 228	23,7	140	145	65	20	44	180,82
ECOLF250•	C	250x2"	17,6	250	2" ISO 228	23,7	140	145	65	20	44	219,05
ECOLF280•	C	280x2"	17,6	280	2" ISO 228	23,7	140	145	65	20	44	223,17
ECOLF315•	C	315x2"	17,6	315	2" ISO 228	23,7	140	145	65	20	44	233,70





Máquinas y herramientas

Máquinas de soldadura eléctrica

Máquina de soldar automática polivalente con escáner óptico y sistema Bluetooth integrado



Peso	25,2 kg
Dimensiones	340 x 450 x 220 mm
Potencia máxima absorbida	4.000 VA
Alimentación	230V
Corriente pico	100 A
Corriente soldadura 60% Duty Cycle	73 A
Frecuencia	50 - 60Hz
Temperatura de uso	De -18°C a +55°C
Pantalla	Visor retroiluminado dispuesto en 4 líneas de 20 dígitos
Protección IP	54
Tensión de soldadura	5-42V
Memoria	10.000 ciclos
Diámetros con los que puede trabajar	20 ÷ 630 mm

Referencia	∅ (mm)	Uds. Caja	Precio (€/u.)
E9001E	20÷630	1	A consultar

Máquina de soldar automática "ELEKTRA LIGHT"



Peso	7 kg
Dimensiones	200 x 250 x 210 mm
Potencia máxima absorbida	1.300 W
Alimentación	110V o 230V
Corriente pico	60 A
Corriente soldadura 60% Duty Cycle	23 A
Frecuencia	50 - 60Hz
Temperatura de uso	De -10°C a +40°C
Precisión del termómetro	1°C
Protección IP	54
Tensión de soldadura	8-48V
Memoria	325 ciclos
Diámetros con los que puede trabajar	20 ÷ 125/160 * mm

Referencia	∅ (mm)	Uds. Caja	Precio (€/u.)
96906063	20-125/160* mm	1	A consultar

* Es posible soldar el diámetro 160 mm tomando la precaución de esperar el enfriamiento de la máquina, después de cada soldadura.

Máquina de soldar con scanner "ELEKTRA 315"



Peso	16 kg
Dimensiones	263 x 240 x 300 mm
Potencia máxima absorbida	2.600 W
Alimentación	110V o 230V
Corriente pico	100 A
Corriente soldadura 60% Duty Cycle	60 A
Frecuencia	50 - 60Hz
Temperatura de uso	De -10°C a +50°C
Protección IP	54
Tensión de soldadura	8-48V
Memoria	500 ciclos
Diámetros con los que puede trabajar	20 ÷ 315 mm

Referencia	∅ (mm)	Uds. Caja	Precio (€/u.)
96906126	20-315 mm	1	A consultar



Herramientas - UNI 10521

Rascador giratorio



Referencia	∅ SDR6 – SDR7,4- SDR9 - SDR11	∅ SDR17	Peso (kg)	Uds. Caja	Precio (€/u.)
RAT1A *	75-200 mm	75-180 mm	2,8	1	A consultar
RAT2A **	200-400 mm	200-400 mm	5,5	1	A consultar

* Rascador con bolsa para transporte (RAT1A)

** Rascador con caja metálica (RAT2A)

Alineador para accesorios electrosoldables



Referencia	Tipo	∅	Peso (kg)	Uds. Caja	Precio (€/u.)
99500010	A	20/63 mm	3,0	1	A consultar
99220003	B	63/180 mm	7,5	1	A consultar
99220001	C	125/500 mm	7,5	1	A consultar

SERVICIO DE ALQUILER

Ponemos a disposición del profesional el servicio de alquiler de máquina para sistema electrosoldadura.

Asesoramiento técnico de la máquina más apropiada según la instalación a realizar.

Solicite información y presupuesto:



Italsan Customer Service
atencionalcliente@italsan.com



900 921 957





Sede Madrid
Coto de Doñana, 21
28320 Pinto - Madrid
Tel: 91 806 07 23

Sede Barcelona
C/ Progrés, 29
P.I. Les Massotes
08850 Gavá - Barcelona
Tel: 93 630 30 40

Atención al cliente:
900 921 957

www.italsan.com



Italsan Customer Service
atencionalcliente@italsan.com

ITALSAN no se responsabiliza de posibles errores que aparezcan en la presente tarifa, y se reserva el derecho de modificar sin previo aviso las características y precios* de los productos.

Para cualquier consulta dirigirse a atencionalcliente@italsan.com

*Precios sin IVA.

Distribuido por:



TARELOFIT/2021/05